

PATENT ABSTRACTS OF JAPAN

(11)Publication number : 01-263955

(43)Date of publication of application : 20.10.1989

(51)Int.Cl. G11B 7/24
G11B 7/00
G11B 20/12
G11B 20/18

(21)Application number : 63-092024 (71)Applicant : MATSUSHITA ELECTRIC IND CO LTD

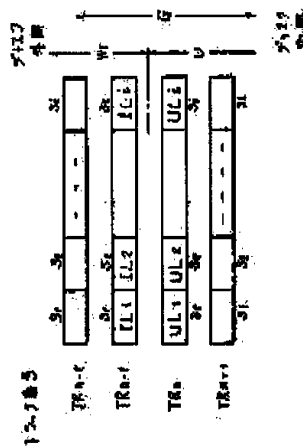
(22)Date of filing : 14.04.1988 (72)Inventor : YOSHIDA TOMIO
KOISHI KENJI
FURUYA CHIYUJI

(54) OPTICAL RECORDING MEDIUM

(57)Abstract:

PURPOSE: To identify a defective area before shipment from the one after the delivery to a user by providing a first defective area table in which contents cannot be altered or updated and a second defective area table whose contents can be updated in a device to write into recording medium and to reproduce it.

CONSTITUTION: In the device to write into the optical recording medium and to reproduce it, first defective area tables IL1 to ILi whose contents cannot be altered or updated and second defective area tables UL1 to ULi are recorded on the optical recording medium. The first defective area tables IL1 to ILi are treated as a fixed quantity with for the recording medium, and the second defective area tables UL1 to ULi is treated as a variable quantity to change according to use. Further, the two types of defective area tables IL1 to ILi and UL1 to ULi are separately recorded so as to be identified, and a defective list is controlled. Thus, the defective area before the shipment can be identified from the defective area generated after the delivery to the user.



⑫ 公開特許公報 (A)

平 1 - 263955

⑬ Int. Cl. 4

識別記号

庁内整理番号

⑭ 公開 平成 1 年 (1989) 10 月 20 日

G 11 B 7/24
7/00

B - 8421 - 5D
G - 7520 - 5D
Q - 7520 - 5D
8524 - 5D

20/12
20/18

V - 8524 - 5D 審査請求 未請求 請求項の数 4 (全 5 頁)

⑮ 発明の名称 光記録媒体

⑯ 特 願 昭 63 - 92024

⑰ 出 願 昭 63 (1988) 4 月 14 日

⑱ 発 明 者	吉 田	富 夫	大阪府門真市大字門真 1006 番地	松下電器産業株式会社内
⑲ 発 明 者	小 石	健 二	大阪府門真市大字門真 1006 番地	松下電器産業株式会社内
⑲ 発 明 者	古 谷	忠 滋	大阪府門真市大字門真 1006 番地	松下電器産業株式会社内
⑳ 出 願 人	松下電器産業株式会社		大阪府門真市大字門真 1006 番地	
㉑ 代 理 人	弁 理 士	中 尾 敏 男	外 1 名	

明 細 書

1、発明の名称

光記録媒体

2、特許請求の範囲

- (1) 不良領域に関する情報を記録媒体の一部に不良領域表として有する光記録媒体において、該光記録媒体に書き込み再生する装置で、その内容が変更または更新できない第 1 の不良領域表と、その内容が更新できる第 2 の不良領域表を有する光記録媒体。
- (2) 第 1 の不良領域表に該光記録媒体の出荷以前に存在した不良領域を登録し、第 2 の不良領域にフィールドで使用されて以降発生する不良領域を登録する請求項 (1) 記載の光記録媒体。
- (3) 光記録ドライブで、その内容が更新できない第 1 の不良領域表と、その内容が更新できる第 2 の不良領域表を有する光ディスク。
- (4) 第 1 の不良領域表をユーザデータ領域外の両側または一方の側の領域でかつユーザデータ領域に近接して配置し、第 2 の不良領域表をユー

ザデータ領域の両端または一方の端の部分に、かつ両者が近接するように配置する光ディスク。

3、発明の詳細な説明

産業上の利用分野

本発明は、光学的記録再生装置に係わるもので、特に照射光に対する案内手段を有する光記録媒体に微小レーザ光を照射して情報を記録再生する装置に於て用いられる光記録媒体に関するものである。

従来の技術

従来の追記形、または書換え形の光ディスクに於て情報を高密度に記録再生するためにディスクの記録薄膜の近傍に、照射する光スポットを案内するための案内手段 (トラック) が設けられる。案内手段の具体的な例としてスパイラル状あるいは同心円状に連続した溝を設ける方法や、間欠的にサーボブロックを配置する方法が提案されている。

上記の案内手段を有する光ディスクの面は、案内手段に沿ってプレビット、あるいは記録マーク

でフォーマットされて、トラックあるいはセクターに分割される。

記録される情報は上記トラック単位、あるいはセクター単位に記録再生される。一方光記録は、高密度の記録ができる利点があるが、反面媒体の欠陥やキズ、ゴミに弱いという欠点がある。従って上記のトラックやセクターには欠陥を含んでいて使用できないものも存在することになる。光記憶装置がこの不良トラックあるいは不良セクターを良品セクターと誤って判断して情報を記録すると、該情報を紛失することにもなる。このようなことを防止するためにディスク面上に代替セクターを設けと置く方法も提案されている。

上記の例えば不良セクターはディスクの製造課程で発生するものと、ユーザにディスクが渡って後ディスクを使用しているときに、ディスクに付着するキズ、ゴミあるいは使用上の問題で発生するものに分けられる。前者は製造メーカーの出荷段階であるレベル以下にする必要がある。後者のものはフィールドでの劣化として対処する必要がある。

を作ることができる。このリストの内容は使い方による不良セクターの増加として扱い、メーカーの前記出荷品質レベルと切り離して扱えるのが好ましい。

従って本発明は、出荷以前に発生した不良領域と、ユーザに渡ってから発生した不良領域を識別できる形の不良領域表(リスト)を有する、光記録媒体を提供することを目的とする。

課題を解決するための手段

光記録媒体の不良領域を避ける方法として、該記録媒体の記録領域の一部に不良領域を記録しておき、録再装置では、まず該不良領域を読み取り記憶しておくことによって該不良領域を避けてデータの記録再生を行うことが行われる。これによって不良領域にデータを記録して紛失するのを防ぐ。

本発明では光記録媒体が出荷以前に持っている不良領域(以降、第一の不良領域という)と、出荷後に使用するにともなって増加していく不良領域(以降、第二の不良領域という)を該光記録媒

る。

光ディスクのように、大容量でセクター数が非常に多い媒体に対する上記の不良トラック、セクター等の不良領域の管理方法が課題である。

発明が解決しようとする課題

前記のように、光記録媒体では、製造段階で発生しメーカーの出荷段階で存在する不良領域(不良トラック、不良セクター)とユーザに渡ってから発生する不良領域が存在する。

製造段階で発生する不良領域は出荷段階で不良セクターを検出してそれに替わる代替セクターをディスク上にリストとして作っておくことができる。またこのリストの内容をメーカー出荷時の品質レベルを現すものとして使用できる。

一方ユーザに渡ってから発生する不良領域にはディスクに付着するキズや、ゴミによるもの、あるいは使用上の問題(情報の削除、2重書き、繰り返し使用、等)等が存在する。この不良セクターは光ディスクドライブが検出して、該ディスク上に不良セクターとその代替セクターのリスト

体に記録しておく場合に、該光記録媒体を読み取る装置で、それぞれの不良領域が出荷以前から存在したものであるか、出荷後に発生したものであるかを識別できる手段を有している。

作用

一般に前記第一の不良領域は、一つの記録媒体に対して固定量として扱える。一方前記第二の不良領域は使用に連れて増加する可変量として扱う必要があり、上記二種類の不良領域を識別できるように分けて記録しておくことは不良リストを管理する上で便利である。また光記録媒体の品質劣化が出荷以前にあったものかあるいは出荷後に発生したものを識別することが可能になる。

実施例

第2図(a)にデジタルデータを記録再生する光ディスクの平面図の一例を示す。ディスク上には公知のスパイラルまたは同心円状の案内手段が設けられ、各案内手段はトラック毎(TR_i)に複数列のセクター(S_j)に分割され小容量の単位でデータの記録再生が行われる。

図で、Gはディスク上に案内手段が存在する案内領域、Uはユーザが使用する通常のディスクドライブでデータを記録再生するユーザ領域、 W_1 、 W_2 はそれぞれ外周、内周における予備の案内領域で、通常のディスクドライブではデータを記録しない、またこの領域はシーク時にヘッドがユーザ領域外へオーバーランした時に、予備領域出での番地信号を読みこれを基準として目標トラックにもどるようにユーザ領域の内外に設けられる。

第2図(b)に1セクターの構成を示す。セクターを論理的に識別するための信号が記録されているID部とユーザのデータが記録されるユーザデータ部よりなる。

ID部には一般にそのセクターが属するトラック番号(TR_1)またはアドレス(通常2バイト)と、そのトラックにおける該セクターの番号(S_1)またはセクターアドレスが(通常1バイト)記録されている。しかも該ID部のデータの読み取りの信頼性をあげるために上記のトラックアドレス、セクターアドレスは2~3回繰り返し

同じものには同じ記号番号を付けた。

トラック番号 $TR_0 \sim TR_{n-1}$ は外周の予備の案内領域(W_1)を、トラック番号 $TR_n \sim TR_{n+m}$ はユーザデータ領域(U)、トラック番号 $TR_{n+m+1} \sim TR_{n+m+l}$ は内周の予備の案内領域をそれぞれ示す。

ユーザの使用するディスクドライブはトラック番号 $TR_n \sim TR_{n+m}$ までを論理的に有効なアドレスと見なしてデータを記録する。

第4図は外周に於ける予備の案内領域 W_1 とユーザ領域Uとの境界部分をさらに詳細に示す。トラック番号 TR_{n-2} 、 TR_{n-1} は、予備の案内領域に属し、 TR_n 、 TR_{n+1} はユーザ領域に属する。 S_1 、 S_2 、…… S_1 は各トラックに属するセクター番号を示す。各セクターは第2図(b)に例示する構造を有し、所定の長さのデータ(例えば、512バイト、1024バイトなど)がユーザデータ部に記録再生される。

第1図には本発明の一実施例を示す。

第2図、第3図、第4図と同じものには同じ記

て記録される。

光記録ディスクではディスクの片面にこのようなセクターが多数存在する。その数はディスクの直径やセクター当りのユーザデータ長によって異なるが、20万~200万個存在する。第2図(b)で、例えばID部に大きな欠陥が存在してID部が読み取れないセクターは不良セクターとして扱われる。この他に、ユーザデータを正確に記録できないセクター、正確に再生できない不良セクターなどが存在する。これらの不良セクターの数は該ディスクを使用するにつれて増加するものである。従って不良セクターには、ディスクの製造段階ですでに存在するものと、フィールドで実際に使用しているうちに発生してくるものが存在する。

これらの不良セクターは該ディスク上に該ディスクの使用可能なユーザ領域の管理情報として記録してその後のデータの入出力に影響を与えないようにする必要がある。第3図には第2図で示したディスク上の領域を平面的に変形して示し、各トラックに物理的トラック番号を付けた第2図と

号を付けた。外周の予備の案内領域(W_1)の TR_{n-1} には製造、出荷段階で存在する第1の不良セクターの表(またはテーブル) IL_1 、 IL_2 、…… IL_i が各セクターのユーザデータ領域に記録される。具体的には不良セクターのトラックアドレス、セクターアドレス(以降纏めてアドレスと呼ぶ)または不良セクターのアドレスとそれの代替を行うセクターのアドレスが記録される。例えば、セクターのアドレスを前記のように3バイトで表すと、1ヶの不良セクターに対して自身のアドレス3バイト、代替セクターのアドレス3バイト合計6バイトの情報が記録される、従って1セクターのユーザデータ長を512バイトとすると、1セクターに約85ヶの不良セクターに関する情報を記録できる。

ユーザ領域Uの最も外側のトラック(TR_n)にはディスクがフィールドで実際に使用を始めて以降に発生する第2の不良セクターの表 UL_1 、 UL_2 、……、 UL_i が各セクターのユーザデータ領域に第1の不良セクターの表と同じように記

録される。

上記第1の不良セクター表のデータ容量は各ディスクの出荷検査の段階で一義的に決る、一方第2の不良セクターの数はディスクの使用頻度が増えるにつれて増加する可能性を有するので、第2の不良セクター表は1ヶのトラック TR_n を越えて以降のトラック(TR_{n+1} 、……)にも広がる性格を持つ。従って上記第2の不良セクター表はドライブで新しい不良セクターが発生するたびにその内容がドライブ自身で書き換え更新される。一方上記第1の不良セクター表はドライブで書換えてできない領域に存在するので該ディスクの検査段階で書き込まれディスクの固有値として保存される。

以上の説明で一例としてディスクの外周での実施例を説明してきたがディスクの内周においても同じことが行えるものである。また内周と外周で2重に表を作って不良セクター表の信頼性を向上することも可能である。

また第1図に示すように第1の不良セクター表

のトラックおよびセクターを説明する説明図、第2図(a)、(b)は光ディスクの一般的な構成を示す構成図、第3図は同光ディスクの径方向の領域の機能を説明する説明図、第4図は同光ディスクのトラックおよびセクターを説明する説明図である。

$IL_1, IL_2, \dots, IL_i \dots$ 第1の不良セクター表、 $UL_1, UL_2, \dots, UL_i \dots$ 第2の不良セクター表、 $TR_n \dots$ トラック番号(アドレス番号)、 $S_1 \dots$ セクター番号、 $G \dots$ 案内領域、 $U \dots$ 記録再生領域、 $W_1 \dots$ 予備案内領域。

代理人の氏名 弁理士 中尾敏男 ほか1名

と第2の不良セクター表を互いに隣接することができるだけ近い位置のトラックに設けておくことは、ドライブで各不良セクター表を高速で読み込む上で有利である。

以上に光ディスクを一つの具体例として説明してきたが光カードなど他の記録媒体にでも適用できるものである。

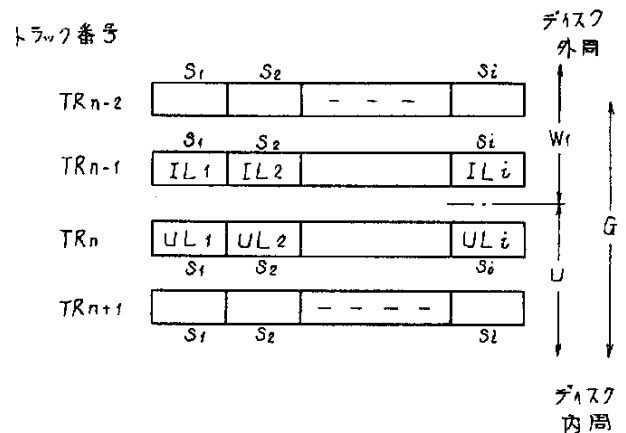
発明の効果

以上に説明したように第1の不良セクター表をユーザが使用する通常のドライブでその内容を変更できない領域に作り、第2の不良セクター表を通常のドライブでその内容を変更できる領域に作ることによって、作る側で発生した不良セクターとフィールドで発生増加した不良セクターを分離して管理できるので、ディスクの品質面での管理、フィールドで使用条件の管理などに効果を発揮する。不良領域表をトラック単位で割り付けるのでドライブでの管理が容易になる。

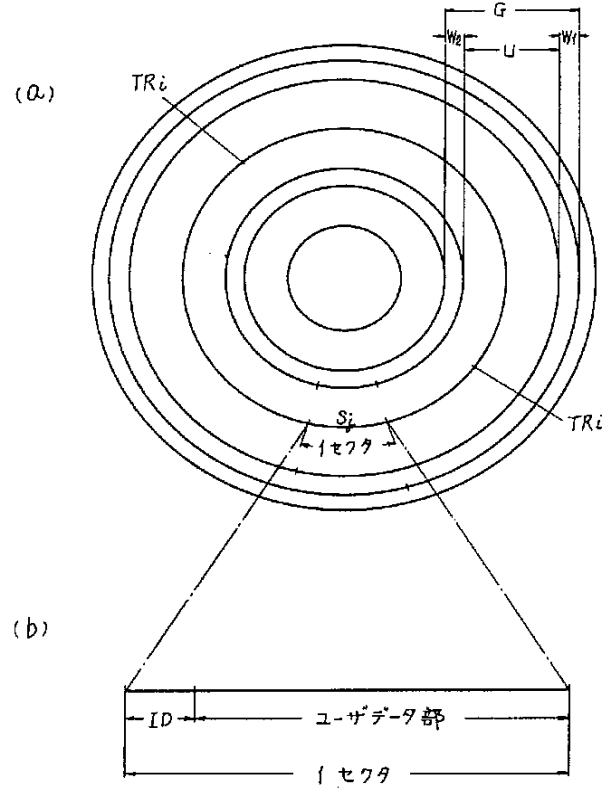
4、図面の簡単な説明

第1図は本発明の光記録媒体における一実施例

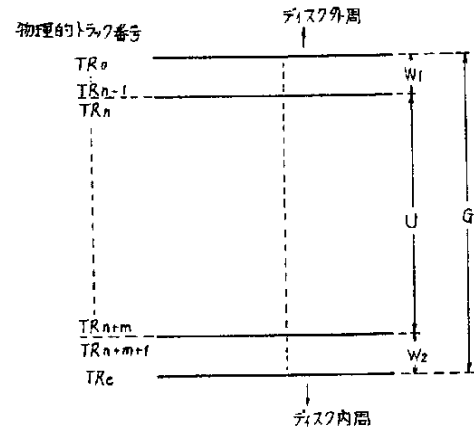
第1図



第 2 図



第 3 図



第 4 図

